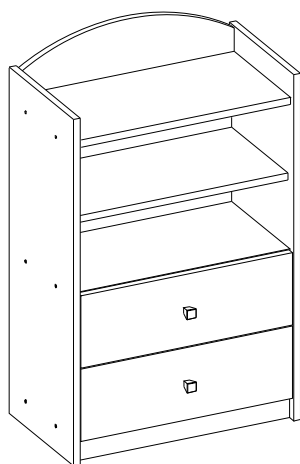





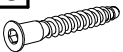
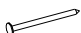
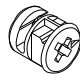
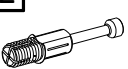


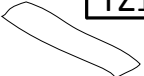


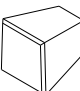
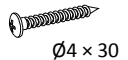
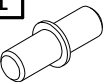
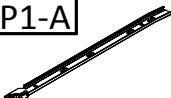
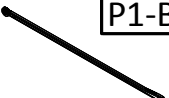
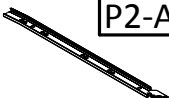
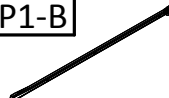

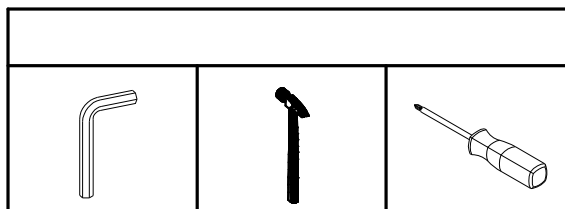


HAPPY RN06



MONTÁŽNÍ NÁVOD ASSEMBLY INSTRUCTIONS

Q1  1 ks. / pcs	Q2  1 ks. / pcs	W3  Ø3,5 × 16 20 ks. / pcs	W4  Ø4 × 16 2 ks. / pcs	W5  Ø4 × 35 2 ks. / pcs	W6  Ø6.3 × 50 20 ks. / pcs	G1  30 ks. / pcs
M1  8 ks. / pcs	M2  8 ks. / pcs	K1  Ø8 × 35 8 ks. / pcs	S1  4 ks. / pcs	TZ1  1 ks. / pcs	ZM1  8 ks. / pcs	ZW1  20 ks. / pcs
U1  2 ks. / pcs	U2  Ø4 × 30 2 ks. / pcs	B1  4 ks. / pcs	P1-A  2 ks. / pcs	P1-B  2 ks. / pcs	P2-A  2 ks. / pcs	P1-B  2 ks. / pcs
W1  Ø3 × 16 8 ks. / pcs						



Velmi důležité !
Prosím, čtěte pozorně

Uchovejte

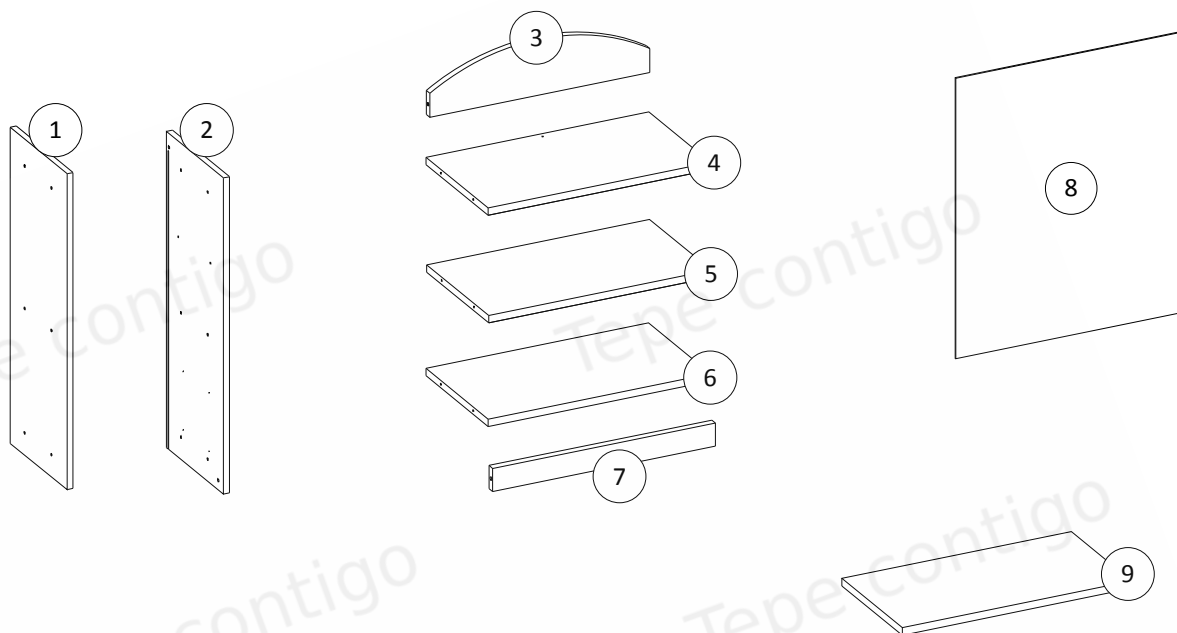
UŽIVATELSKÁ PŘÍRUČKA:

1.
Balení obsahuje malé části, a proto jej udržujte mimo dosah dětí.
2.
Všechny spoje musí být řádně utaženy a žádná párová součástka nesmí být ztracena.
3.
Nepoužívejte regálu, pokud je některý prvek poškozen nebo chybí.
4.
Používejte pouze součástky dodané výrobcem.
5.
Neumisťujte regálu poblíž otevřenému ohni nebo dalším zdrojům tepla jakými jsou elektrické nebo plynové radiátory...Mohl by být způsoben požár.
6.
Regál musí být připevněna ke zdi pomocí přiložené zajišťovací pásky!

VERY IMPORTANT!
PLEASE READ CAREFULLY
SAVE FOR FUTURE USE

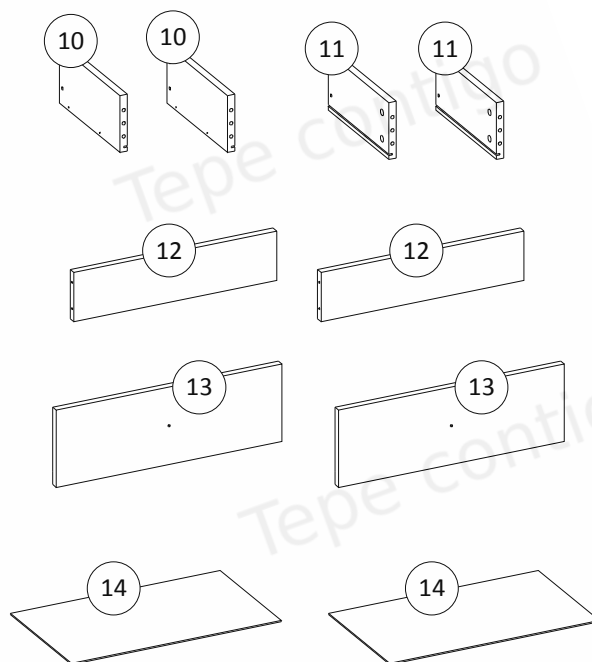
USER'S MANUAL

1.
To avoid the danger of choking or strangulation keep the package with fittings away from babies and children.
2.
All connections must be tightened properly and no coupled element can not be loose.
3.
Do not use the bookstand when, if any of the elements is damaged or if there is any element missing.
4.
Use only the elements given by manufacturer.
5.
Do not place the bookstand near naked flames or other heat sources such as electric or gas radiators etc., this may cause a fire.
6.
The bookstand must be fixed to the wall using the supplied roll-over protection tape!



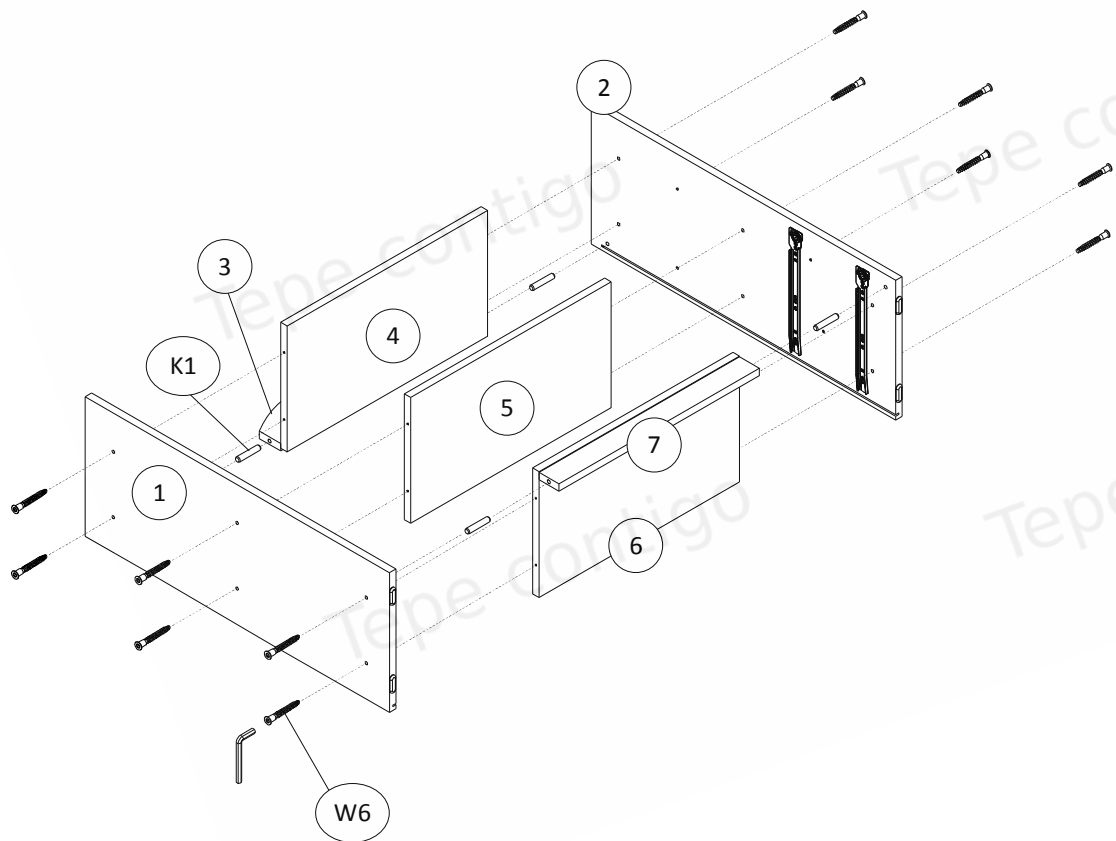
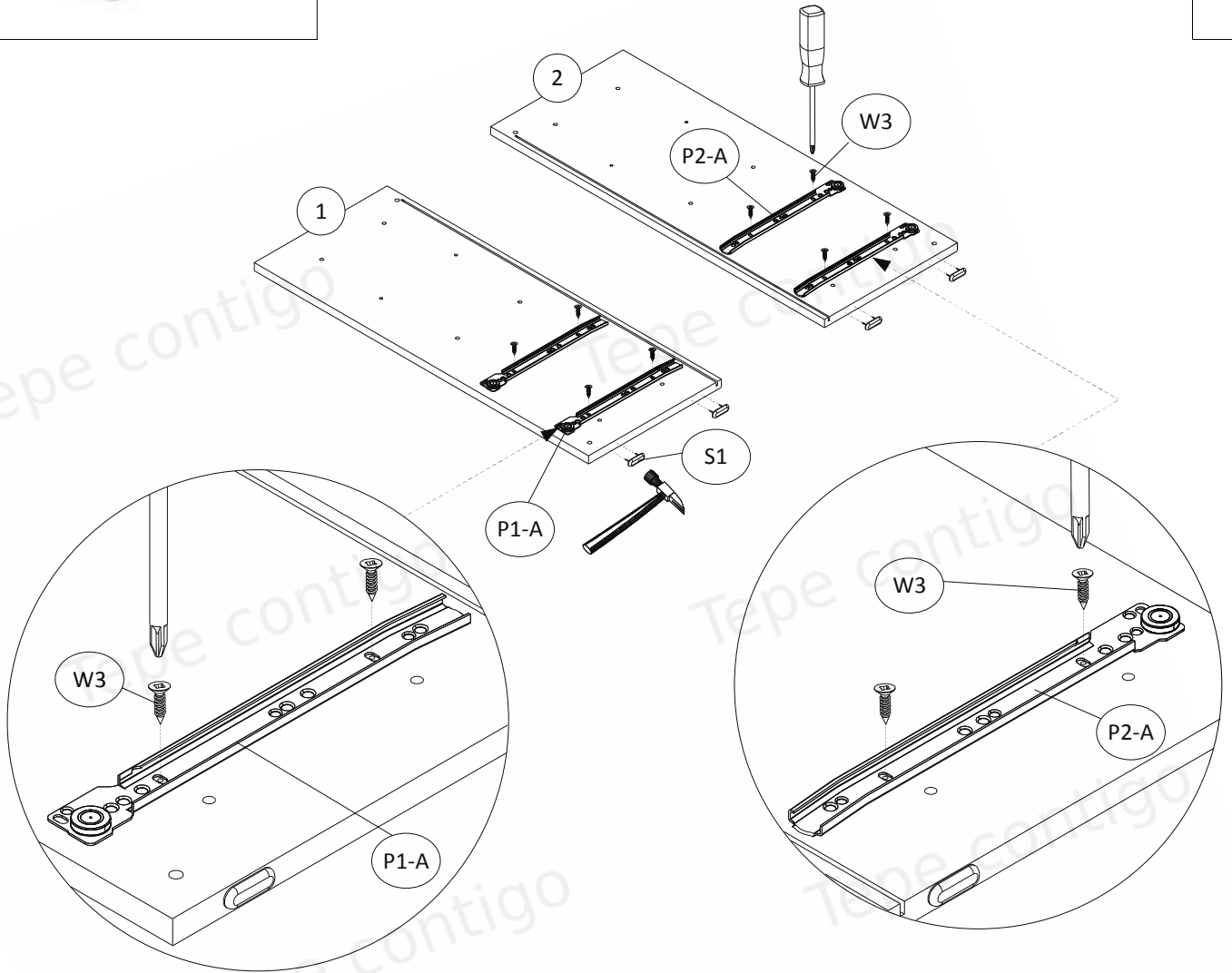
Balíček 1 z 1 / Package 1 of 1

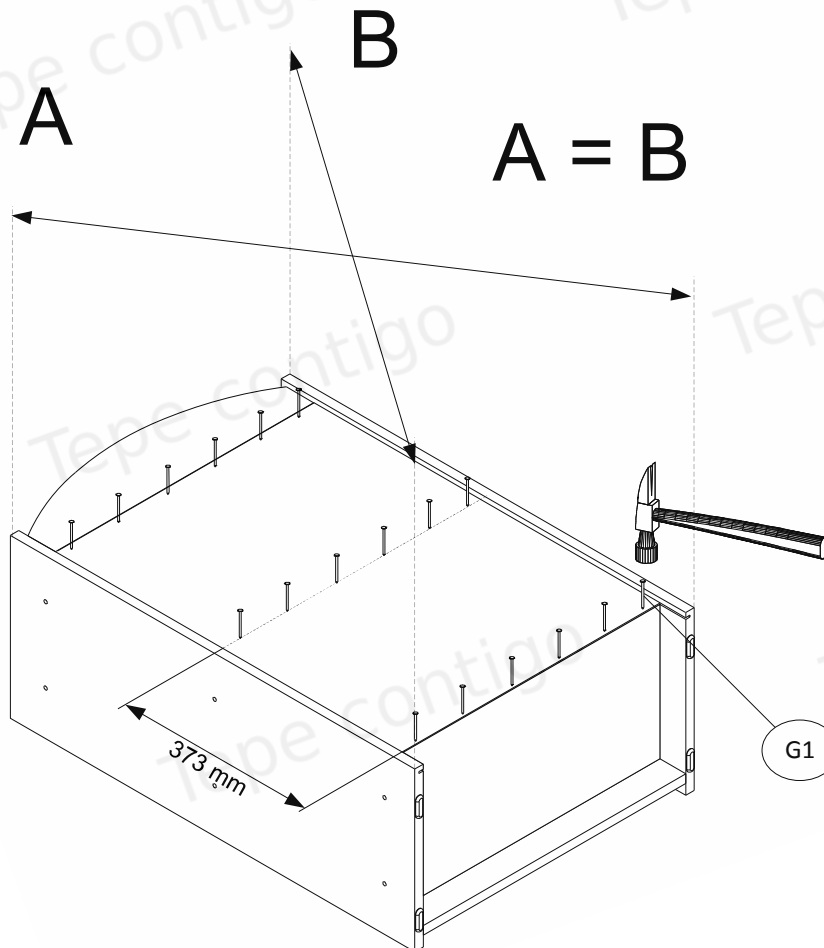
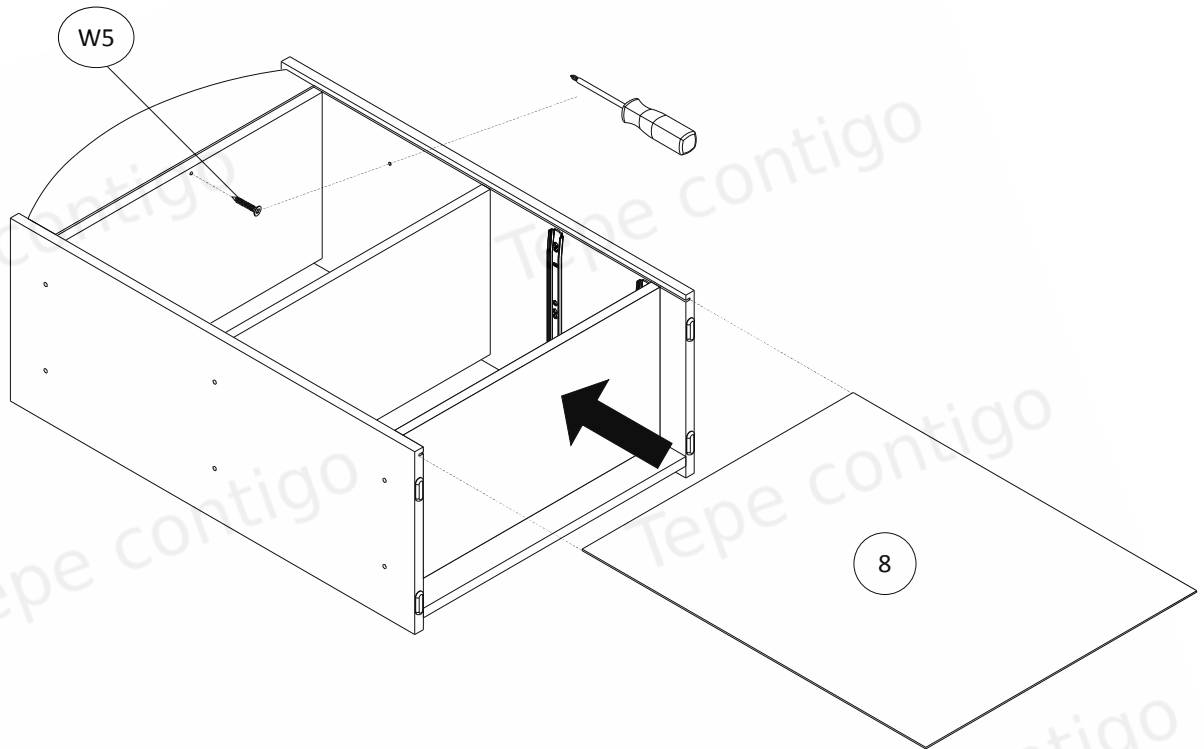
Číslo položky/ Item no.	Rozměry (mm) / Dimensions (mm)	Množství / Quantity
1	890 x 340 x 18	1
2	890 x 340 x 18	1
3	564 x 140 x 18	1
4	564 x 307 x 18	1
5	564 x 307 x 18	1
6	564 x 307 x 18	1
7	564 x 56 x 18	1
8	582 x 764 x 3	1
9	564 x 297 x 18	1
10	300 x 138 x 18	2
11	300 x 138 x 18	2
12	503 x 120 x 18	2
13	560 x 188 x 18	2
14	521 x 304 x 3	2

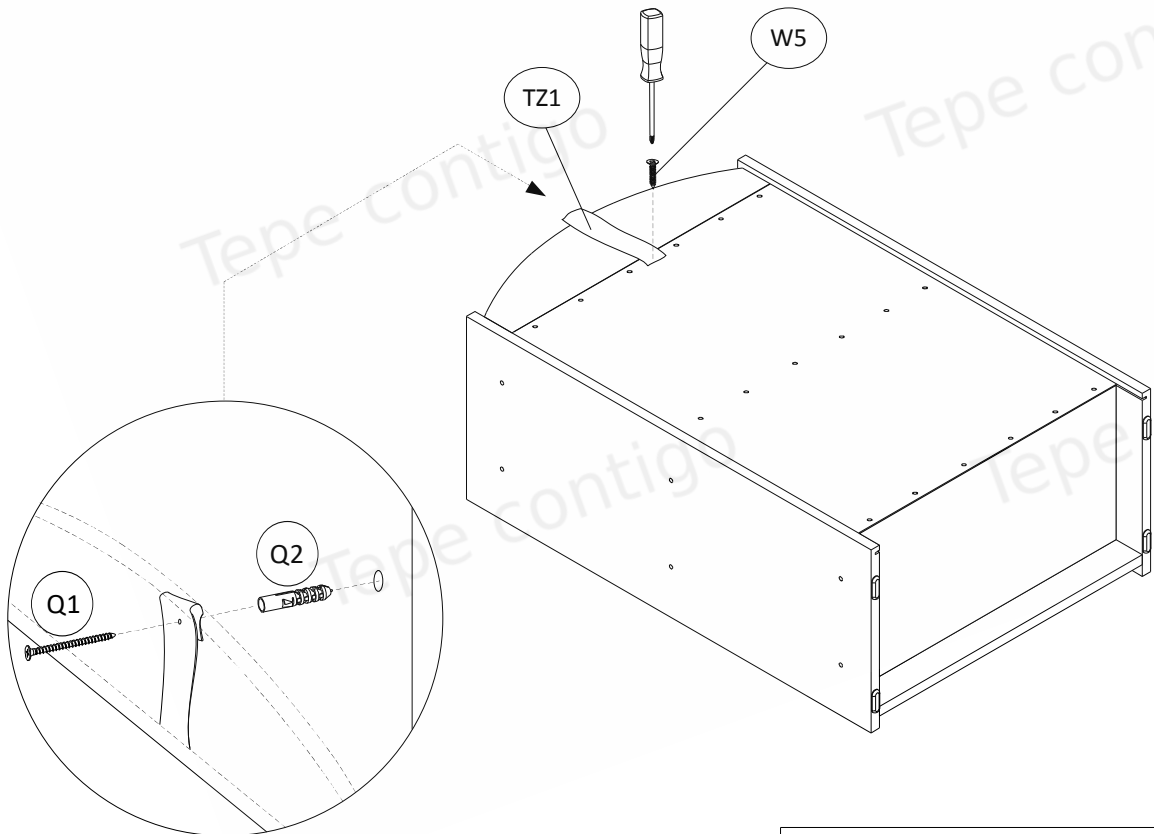
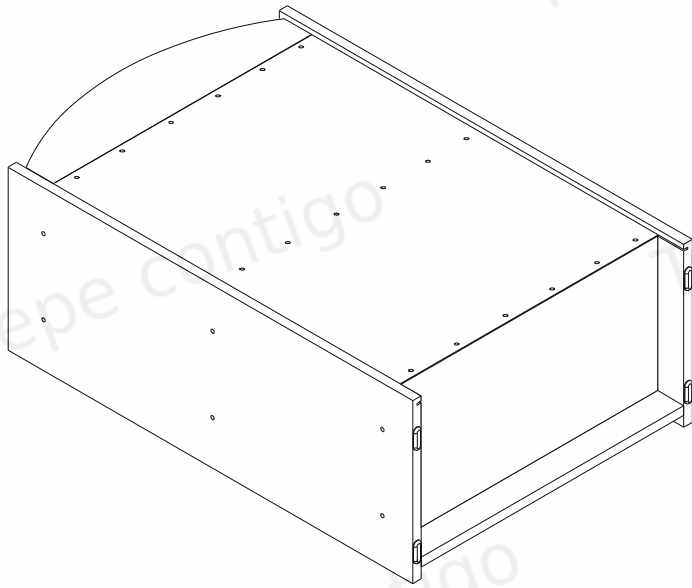


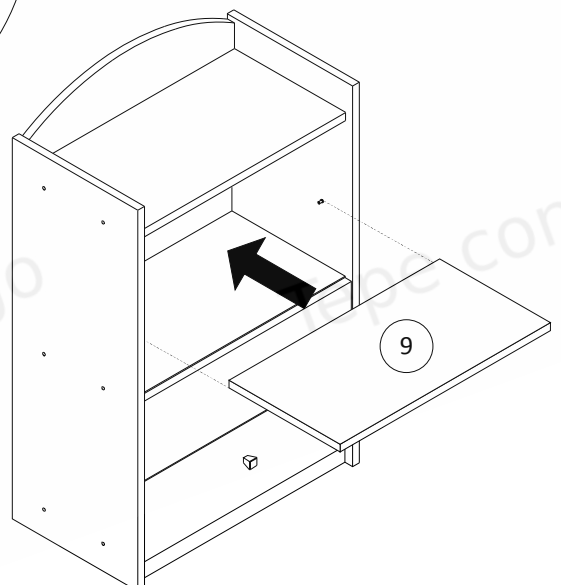
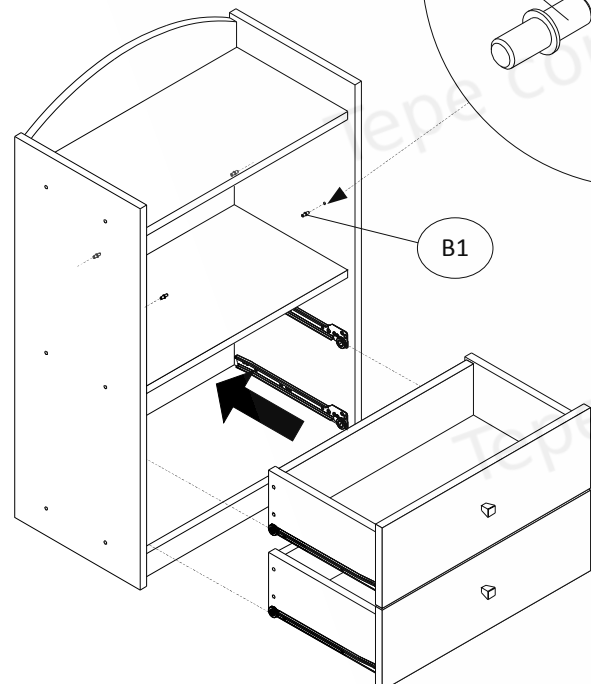
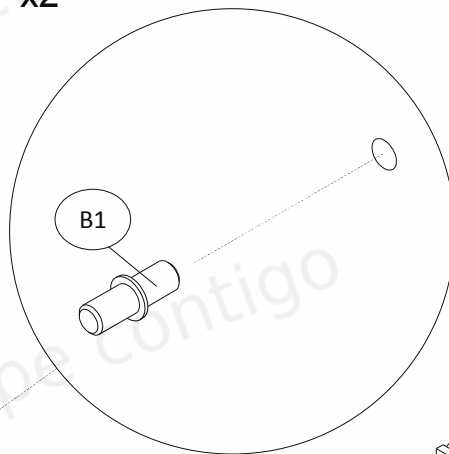
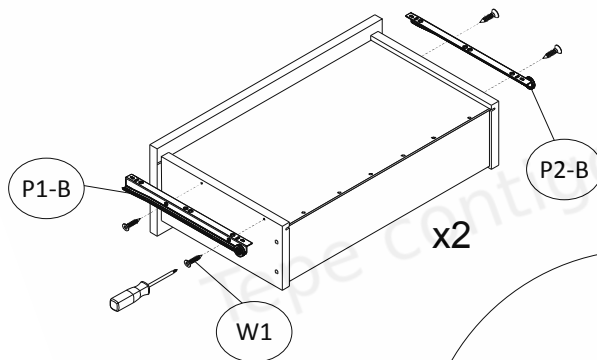
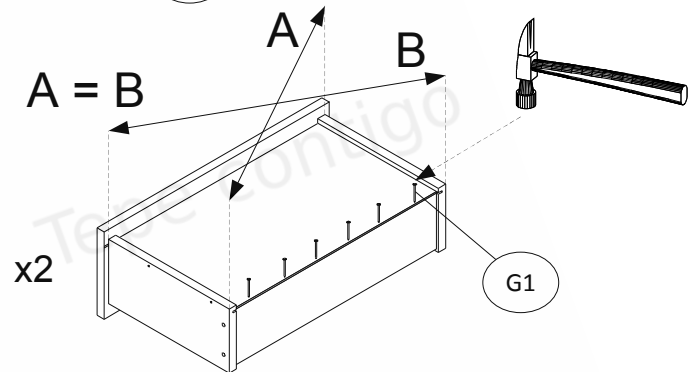
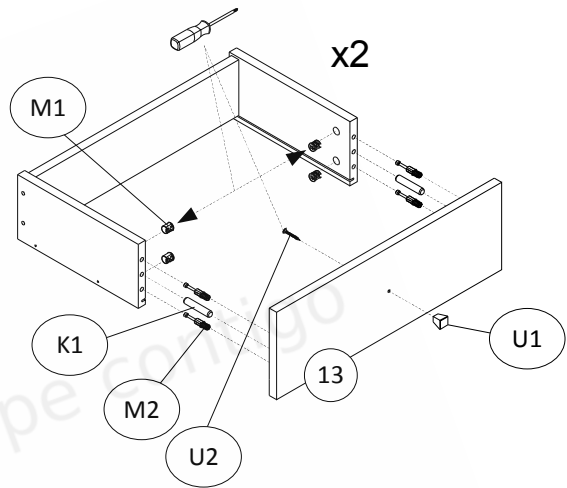
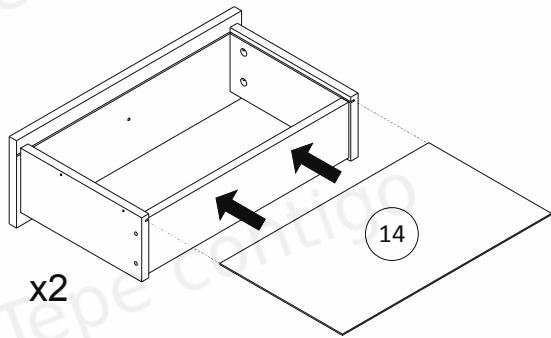
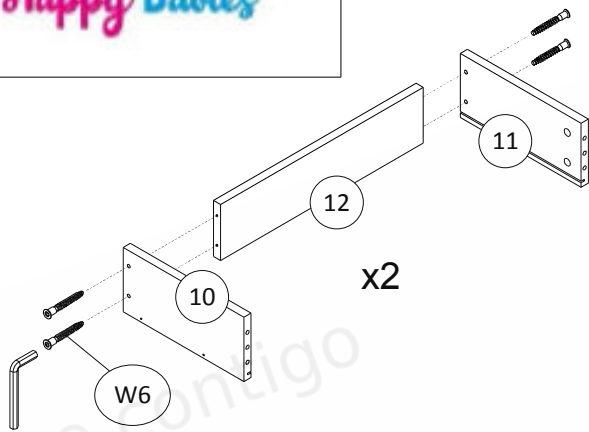
Před tím, než začnete nábytek sestavovat, ujistěte se, že balení obsahuje všechny součástky ze seznamu na str.3.
Dále zkontrolujte, že žádná z těchto součástek není poškozena
Pokud nějaká součástka chybí nebo je poškozena, kontaktujte nás prosím emailem. Na škody sestavené po sestavení nebude brán ohled.!!!

BEFORE ASSEMBLING THE FURNITURE PLEASE CHECK THAT PACKAGES INCLUDE ALL ITEMS LISTED IN THE TABLE ON PAGE NO 3,
AND WHETHER THESE ITEMS ARE NOT DAMAGED !!!
IF MISSING PARTS OR SOME OF THEM ARE DAMAGED, PLEASE CONTACT OUR CUSTOMER SERVICE OFFICE.
DAMAGES FOUND AFTER ASSEMBLING WILL NOT BE CONSIDERED !!!









Na viditelné šrouby (W6) nasadíte dodané samolepicí zátky (ZW1).

Dodané plastové zátky (ZM1) umístíte na výstředníky (M1).

On the visible screws (W6) should be placed supplied adhesive caps (ZW1).

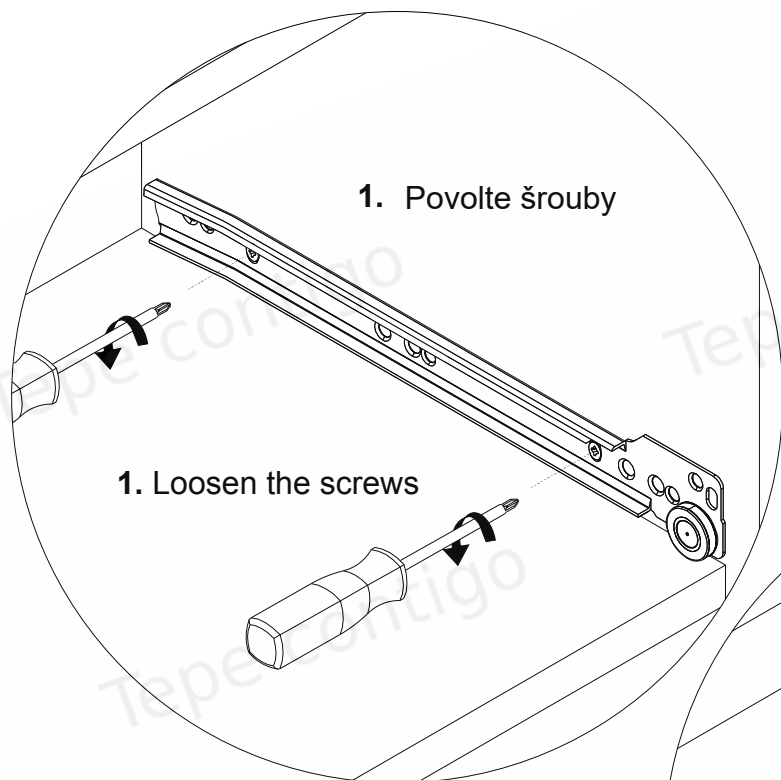
On the eccentrics (M1) should be placed supplied plastic caps (ZM1).

SEŘÍZENÍ PRŮVODCŮ ZÁSUVKY

DRAWER RUNNERS ADJUSTMENT

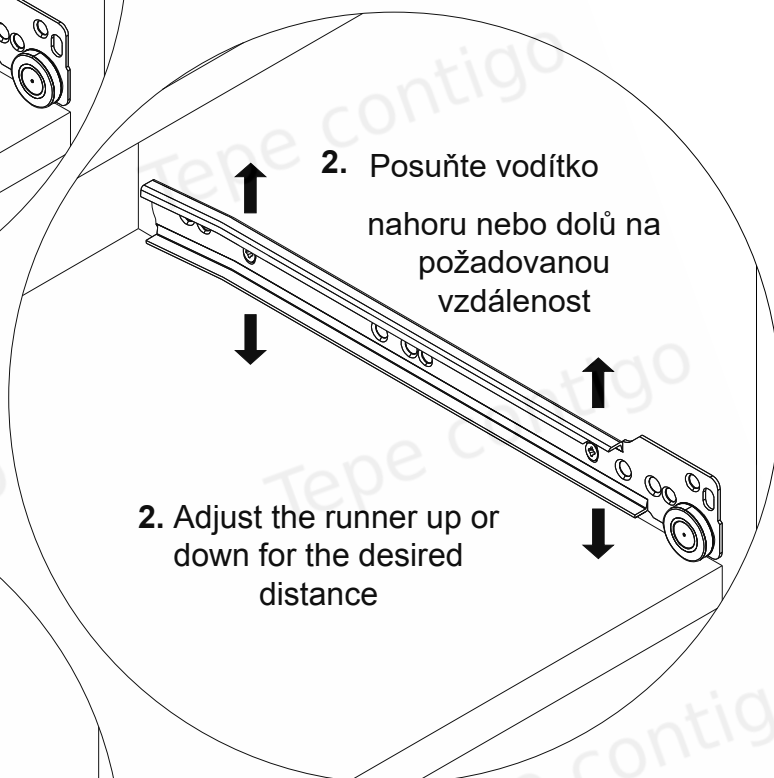
1. Povolte šrouby

1. Loosen the screws



2. Posuňte vodítko
nahoru nebo dolů na
požadovanou
vzdálenost

2. Adjust the runner up or
down for the desired
distance



3. Utáhněte dříve uvolněné šrouby

3. Tighten the screws loosened earlier.

4. Zatlačte zásuvky a zkontrolujte
jejich polohu

4. Slide the drawer and check their positions.

5. Pokud zásuvky leží správně
vložte další 3 šrouby pro stabilizaci.

5. If the drawers are mounted properly
tighten another 3 screws to stabilize each
drawer runner.

V případě potřeby kroky opakujte.

If necessary, repeat the steps.

